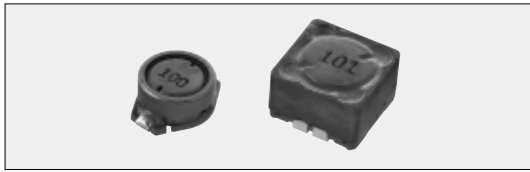


CHOKE COILS



SDS | パワーチョークコイル Power Choke Coils



外装色：黒 Body color : Black

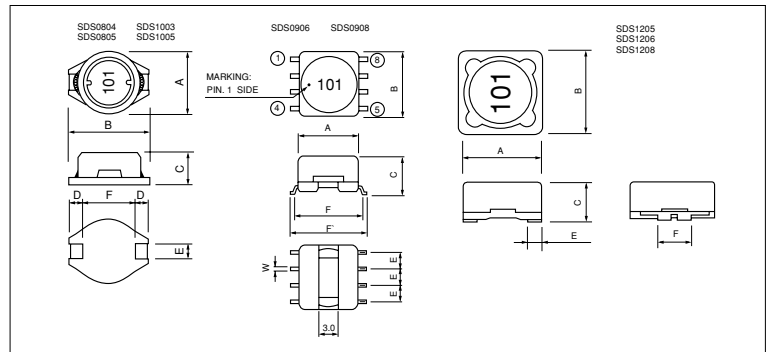
品名構成 Type Designation

例 Example

Old Type	SDS	1205			2R5	M
New Type	SDS	1205	T	TEB	2R5	M
品名 Product Code	形状 Style	端子表面材質 Terminal Surface Material	テーピング Taping	公称インダクタンス Nominal Inductance	許容差 Tolerance	
0804 0805 0906 0908 1003 1005 1205 1206 1208	0804 0805 0906 0908 1003 1005 1205 1206 1208	T: Sn L: Sn/Pb	TEB: Tape embossed 13° BK: Bulk	3 digits (unit: μH)	K: ±10% Y: ±15% M: ±20%	

端子表面材質は鉛フリーめっき品が標準となります。
● 端子鉛フリー品は、RoHS対応品です。
● Products with lead free termination meet RoHS requirements.

外形寸法 Dimensions(mm)



	A	B	C	D	E	F	F'	W
SDS0804	8.0±0.2	10.5±0.2	3.7±0.3	2.1±0.2	2.0±0.2	6.0±0.3	-	-
SDS0805	8.0±0.2	10.5±0.2	4.5±0.3	2.1±0.2	2.0±0.2	6.0±0.3	-	-
SDS1003	10.3±0.2	12.7±0.2	2.7±0.3	2.4±0.2	2.5±0.2	7.6±0.3	-	-
SDS1005	10.0±0.2	12.7±0.2	4.9±0.3	2.4±0.2	2.5±0.2	7.6±0.3	-	-
SDS0906	9.5±0.3	10.5	6.0±0.3	-	2.5±0.3	11.0±0.5	12.7±0.8	0.7±0.1
SDS0908	9.5±0.3	10.5	7.5±0.3	-	2.5±0.3	11.0±0.5	12.7±0.8	0.7±0.1
SDS1205	12.7±0.3	12.7±0.3	5.0±0.5	-	2.3±0.2	5.0±0.2	-	-
SDS1206	12.7±0.3	12.7±0.3	6.0±0.5	-	2.3±0.2	5.0±0.2	-	-
SDS1208	12.7±0.3	12.7±0.3	8.0±0.5	-	2.3±0.2	5.0±0.2	-	-

定格 Ratings

使用温度範囲 Operating Temperature Range : -20°C ~ +80°C 測定周波数 Measuring Frequency 1kHz

SDS0804 包装数/リール Q'ty/Reel : 1,000pcs

公称インダクタンス Nominal Inductance (μH)	インダクタンス許容差 Inductance Tolerance	直流抵抗 DC Resistance (Ω) Max.	許容直流電流 Allowable DC Current (A) Max.
5.0	M: ±20%	0.080	1.70
7.5		0.100	1.40
10		0.120	1.20
12		0.150	1.10
15		0.170	1.00
18		0.190	0.90
22		0.250	0.80
27	Y: ±15%	0.270	0.70
33		0.300	0.65
39		0.380	0.60
47		0.460	0.55
56		0.600	0.50
68	K: ±10%	0.700	0.45
82		0.800	0.40

SDS0906 包装数/リール Q'ty/Reel : 600pcs

公称インダクタンス Nominal Inductance (μH)	インダクタンス許容差 Inductance Tolerance	直流抵抗 DC Resistance (Ω) Max.	許容直流電流 Allowable DC Current (A) Max.
10	M: ±20%	0.080	1.80
15		0.100	1.60
22		0.130	1.40
33		0.150	1.20
47		0.180	1.00
68		0.350	0.85
100		0.420	0.70
150		0.550	0.60
220		1.00	0.48
330		1.30	0.40
470		1.60	0.35
680		3.20	0.25
1000	Y: ±15%	4.00	0.22
1500		5.20	0.18
2200		8.50	0.16
3300		11.0	0.12
4700		19.0	0.10
6800		24.0	0.09
10000		38.0	0.07

SDS0908 包装数/リール Q'ty/Reel : 400pcs

公称インダクタンス Nominal Inductance (μH)	インダクタンス許容差 Inductance Tolerance	直流抵抗 DC Resistance (Ω) Max.	許容直流電流 Allowable DC Current (A) Max.
10	M: ±20%	0.04	3.00
12		0.05	2.50
15		0.065	2.20
18		0.075	2.00
22		0.08	1.90
27		0.09	1.80
33		0.10	1.70
39		0.135	1.50
47		0.15	1.40
56		0.165	1.35
68		0.184	1.25
82		0.26	1.05
100		0.28	1.00
120		0.34	0.90
150		0.45	0.80
180		0.50	0.70
220		0.60	0.65
270		0.70	0.60
330		0.80	0.55
390		1.00	0.50
470		1.15	0.45
560		1.50	0.38
680		1.70	0.35
820		2.20	0.32
1000	Y: ±15%	2.50	0.30
1500		4.00	0.25
2200		5.00	0.20
3300		8.00	0.15
4700		12.0	0.12
6800		16.5	0.10
10000		26.0	0.095
15000		40.0	0.075

SDS0805 包装数/リール Q'ty/Reel : 1,000pcs

公称インダクタンス Nominal Inductance (μH)	インダクタンス許容差 Inductance Tolerance	直流抵抗 DC Resistance (Ω) Max.	許容直流電流 Allowable DC Current (A) Max.
2.2	M: ±20%	0.04	2.50
3.9		0.055	2.10
5.6		0.065	1.95
8.2		0.08	1.75
10		0.10	1.50
12		0.12	1.40
15		0.14	1.30
18		0.16	1.20
22		0.18	1.10
27	Y: ±15%	0.20	1.00
33		0.24	0.92
39		0.26	0.84
47		0.28	0.75
56		0.38	0.68
68		0.44	0.60
82	K: ±10%	0.55	0.54
100		0.60	0.50
120		0.75	0.45

SDS1003 包装数/リール Q'ty/Reel : 1,000pcs

公称インダクタンス Nominal Inductance (μH)	インダクタンス許容差 Inductance Tolerance	直流抵抗 DC Resistance (Ω) Max.	許容直流電流 Allowable DC Current (A) Max.
2.2	M: ±20%	0.045	2.76
4.7		0.078	1.90
7.5		0.10	1.44
10		0.145	1.24
15		0.20	1.02
22		0.30	0.80
33		0.45	0.70
47		0.65	0.60
68		0.80	0.48
100		1.40	0.40
150		1.80	0.32
220		2.20	0.26

SDS1205 包装数/リール Q'ty/Reel : 600pcs

公称インダクタンス Nominal Inductance (μH)	インダクタンス許容差 Inductance Tolerance	直流抵抗 DC Resistance (mΩ) Max.	許容直流電流 Allowable DC Current (A) Max.
2.5	M: ±20%	24	5.0
5.0		35	4.0
10		54	3.0
25		120	2.0
50	Y: ±15%	200	1.5
75		330	1.2
100	K: ±10%	400	1.0

SDS1005 包装数/リール Q'ty/Reel : 600pcs

公称インダクタンス Nominal Inductance (μH)	インダクタンス許容差 Inductance Tolerance	直流抵抗 DC Resistance (Ω) Max.	許容直流電流 Allowable DC Current (A) Max.
2.2	M: ±20%	0.027	3.10
3.0		0.03	2.90
4.7		0.04	2.50
7.0		0.055	2.20
10		0.065	2.00
12		0.08	1.80
15		0.085	1.70
18		0.09	1.60
22		0.10	1.40
27	Y: ±15%	0.12	1.30
33		0.16	1.20
39		0.18	1.05
47		0.19	1.00
56		0.21	0.90
68		0.34	0.82
82		0.38	0.75
100		0.42	0.68
120		0.46	0.60
150		0.52	0.55
180		0.70	0.50
220	K: ±10%	0.80	0.45
270		1.10	0.40
330		1.20	0.35
390		1.40	0.33

SDS1206 包装数/リール Q'ty/Reel : 600pcs

公称インダクタンス Nominal Inductance (μH)	インダクタンス許容差 Inductance Tolerance	直流抵抗 DC Resistance (mΩ) Max.	許容直流電流 Allowable DC Current (A) Max.
2.5	M: ±20%	16	6.20
5.0		22	4.70
7.5		25	3.80
10		35	3.30
12		38	3.00
15		42	2.80
18		50	2.50
22		62	2.30
27		68	2.00
33		90	1.90
39		100	1.75
47		130	1.60
56	Y: ±15%	155	1.45
68		170	1.30
75		185	1.20
82		220	1.10
90		260	1.00
100		320	0.90
110		380	0.80
120		460	0.70
130		520	0.65
140		660	0.60
150	K: ±10%	870	0.55
160		970	0.50
170		1320	0.45
180		1500	0.40
190		1700	0.35

SDS1208 包装数/リール Q'ty/Reel : 400pcs

公称インダクタンス Nominal Inductance (μH)	インダクタンス許容差 Inductance Tolerance	直流抵抗 DC Resistance (mΩ) Max.	許容直流電流 Allowable DC Current (A) Max.
2.5	M: ±20%	11.4	7.50
4.5		14.0	6.50
6.5		18.0	6.00
10		21.0	5.00
12		25.0	4.80
15		36.0	4.00
18		40.0	3.80
22		48.0	3.50
27		48.0	3.00
33		62.0	2.80
39		76.0	2.50
47		85.0	2.20
56	Y: ±15%	110	2.00
68		135	1.80
82		150	1.60
100		170	1.50
120		380	1.10
150		650	0.85
180	K: ±10%	850	0.70
220		1650	0.50

※注意事項に関しては、LPS (P209) をご参照下さい。
※Please refer to the precautions stated on pages 209 of LPS.

本カタログに掲載の仕様は予告なく変更する場合があります。御注文及び御使用前に、納入仕様書などで内容を御確認下さい。
Specifications given herein may be changed at any time without prior notice. Please confirm technical specifications before you order and/or use.